



## 3D-INTELLICLAMP 40X80 毫米

3D-Intelliclamp™, 用于连接各个部分或装置。拧紧贯穿螺栓时, 3D-Intelliclamp™ 将对齐 X、Y 和 Z 轴上的单独装置。提供牢固的连接, 使表面精确对准。用铆钉或螺钉安装。每个 3D-Intelliclamp™ 包含互锁的两半、贯穿螺栓和螺母。

VDI  
6022

### 材质

连接部件: 锌合金, 黑色纹理喷粉或镀锌  
穿透式螺栓和螺母 (M8): 钢, 镀锌

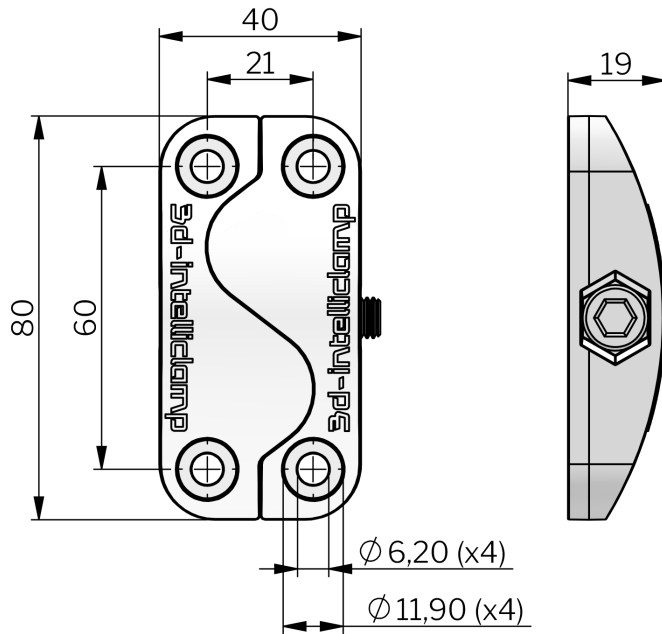
### 相关产品

类似产品: 5-402, 5-401

索引编号见网站 [industrilas.com](http://industrilas.com)

### TESTS & STANDARDS

需要6mm的内六角工具固定螺栓。 标配产品不含安装铆钉或螺钉。



**Industrilas**  
— When access counts —

P/N	描述	表面处理
275015-01	3D-连接件 40 x 80 mm	黑色纹理喷粉
275015-02	3D-连接件 40 x 80 mm	镀锌